

Light & Easy Shelter Wide (L&E-Shelter Wide)/ L&E シェルター・ワイド

商品内容： 本体、アルミポール（2本）

商品が届きましたら、まずご自宅の庭や公園などで設営の練習をしてください。
実際に山で使用する際に、手間取らないように慣れておきましょう。

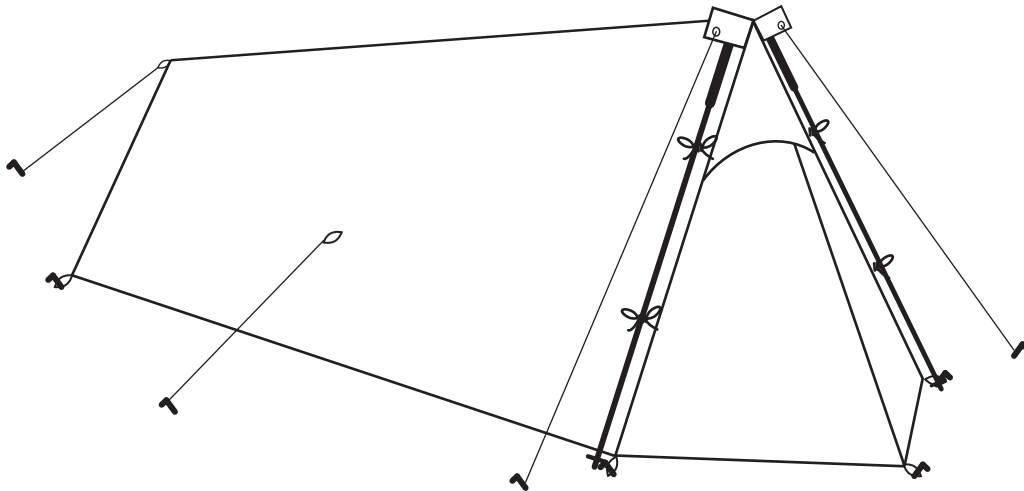
※ 最も安定する方法（下記）での必要なペグと張り綱の本数は以下の通りです。（商品には付属していません）

ペグ： 床面用4本、ジッパー下用1本、入口側張り綱用2本、後部張り綱用1本、側壁ループ用2本（左右各1）計10本

張り綱： 入口側用（3m）2本（左右各1）、後部用（1m）1本、側面ループ用（1m）2本（左右各1）

設営順序

1. 入口側を風下に向け、床面を地面に固定します。
2. 後部の雨蓋の内側に付属のアルミポールを設置し、張り綱を頂点ループにつないで立ち上げます。
3. 入口側は、トレッキングポールを47インチ（約118cm）ほどに設定し、グリップの先を頂点の袋状のパーツに差し込みます。
4. 張り綱を袋状パーツのグロメットにつなぎ、全体を立ち上げます。（張り綱をポールに2回ほど巻つけると強度が上がります）
5. トレッキングポールを本体に結んで固定します。（本体と密着させず 3-5cm ほど隙間をあけます）
6. 各所の張り綱を調整して完成です。
7. 必要に応じて側壁ループに張り綱を張ると、空間が広くなり安定感も増します。



セットアップイメージ



※当製品は超軽量・簡易シェルターです。

軽量化を最優先し、夜露しのぎ用の最低限の空間として設計されています。

耐風性、耐久性、居住性などが優れた山岳テントとは全くの別物です。

設営の際は、なるべく風当たりのない安全な平地を探して下さい。

尚、設営の際は生地を保護するために、シートを下に敷くことをお勧めします。

軽量化のため、縫い目にシームテープ等の加工は施していません。

必要に応じて市販の目止め剤（ウレタン系）をご利用ください。

当商品をご使用の際は、換気に十分気をつけてください。

火に非常に弱い材質でできています。絶対に火気を遠ざけてご使用ください。

汚れた時は真水で洗い流して、日陰で十分に乾燥させてください。

Juza Field Gear

〒331-0804

埼玉県さいたま市北区土呂町 2-57-4

Phone: 048-782-7694

<https://www.juza.co.jp>